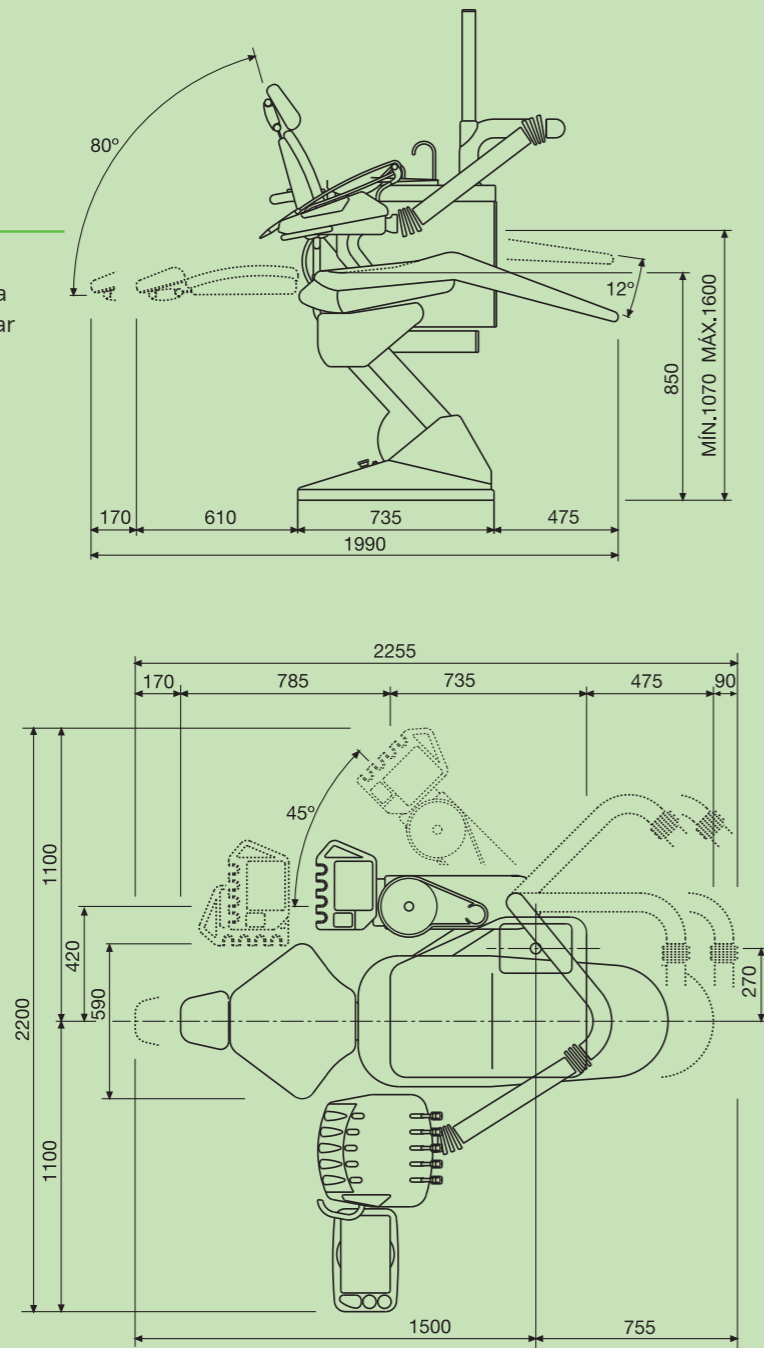


## Unidad Dental

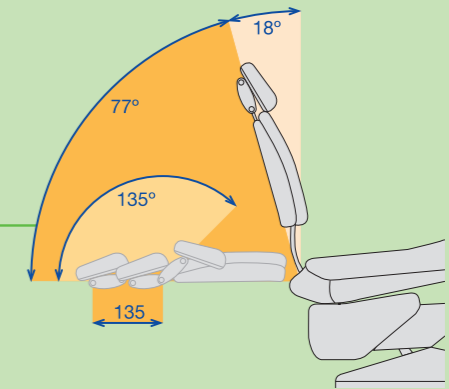
Las medidas indicadas planta y alzado le ayudarán a colocar el equipo en el lugar idóneo de su gabinete.



Cotas en mm

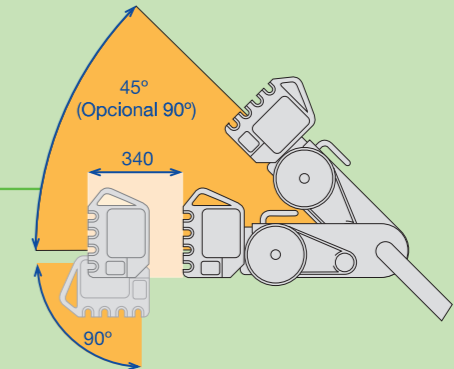
## Sillón

Se adapta perfectamente al paciente y trabajo a realizar.



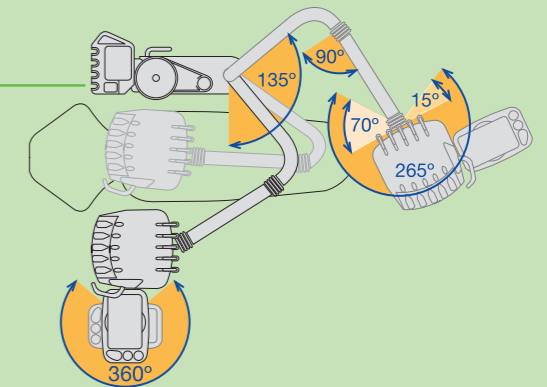
## Grupo Hídrico

Sus medidas contenidas y el giro de 90° permiten el acceso cómodo del auxiliar.



## Equipo

El brazo articulado de la bandeja posibilita su colocación en cualquier parte de la zona operatoria.



Unidad dental  
**Midway lux**

**Datos  
Técnicos**

