



FEDESA



UNIDAD PORTÁTIL

COMPACTO PORTABLE UNIT  
UNIT PORTATIVE COMPACTO

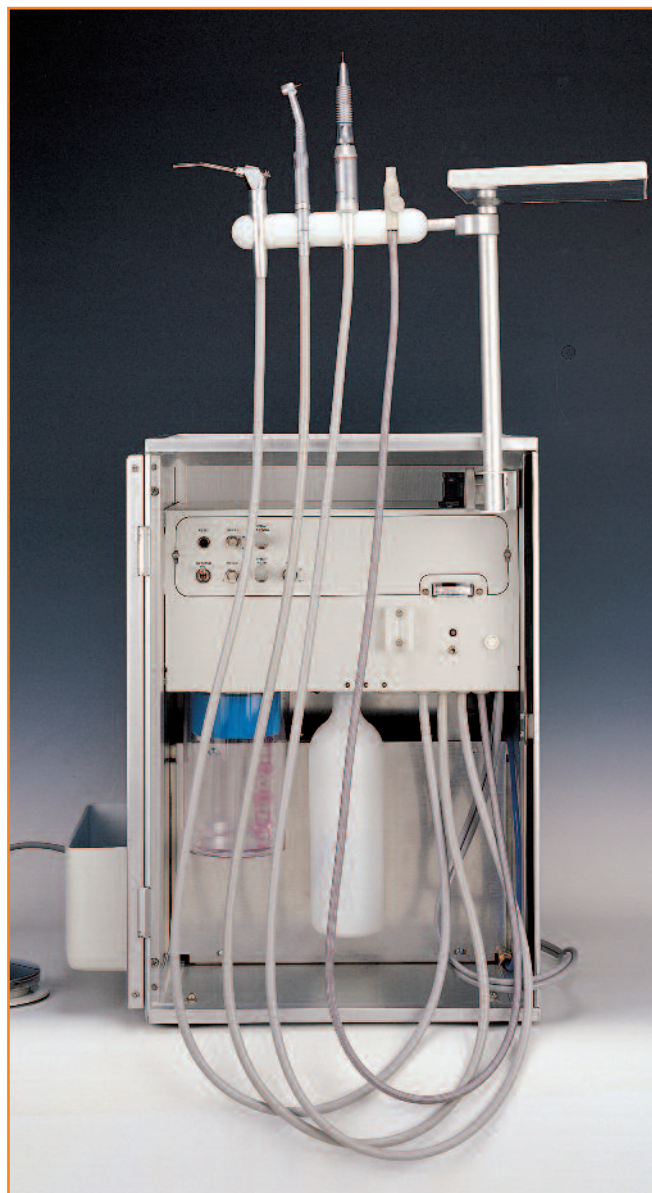
**COMPACTO**

VALORES SEGUROS

O  
D  
O  
N  
T  
O  
L  
O  
G  
Í  
A

## Equipo / Equipment / Equipement

- Jeringa de tres funciones. / 3 ways syringe. / Seringue 3 fonctions.
- Manguera para turbina. / Hose for turbine. / Tuyau turbine.
- Manguera CON micromotor eléctrico. / Hose with electric micromotor.
- Bandeja auxiliar porta instrumentos. / Instruments auxiliary tray. / Plateau auxiliaire pour instruments.
- Manómetro. / Pressure gauge. / Manometre.
- Selección manual de instrumento rotatorio. / Instruments manual selection. / Sélection manuelle instruments.
- Regulador de presión. / Pressure regulator. / Regulateur pression.
- Regulador de caudal de agua de jeringa. / Syringe water flow adjustment. / Régulateur débit eau de la seringue.
- Regulador de caudal de agua de instrumento rotatorio. / Rotary Instrument water flow regulator. / Régulateur débit eau des instruments rotatifs.
- Selección de agua de instrumento. / Instruments water selection. / Sélection eau instruments.
  - Pedal de control de r.p.m. de turbina. / Turbine r.p.m foot control. / Pédale de controle r.p.m intruments.
  - Potenciómetro regulador de r.p.m. de micromotor. / Micromotor rpm potentiometer. / Potenciomètre rpm micromoteur.
  - Depósito de agua presurizado de 1 litro. / 1L pressurized water bottle. / Réservoir pressurisé 1 L.



## Aspiración / Suction / Aspiration

- Bomba de aspiración. / Suction pump. / Pompe d'aspiration.
- Depósito para recogida de aguas residuales de 1 litro con detector de nivel y parada automática. / 1 liter waste water container with overflow detector. / Réservoir d'eau résiduelles d'un litre avec arret automatique et détecteur de niveau.
  - Manguera aspirasaliva. / Saliva ejector. / Ejecteur de salive.

## Compresor / Compressor / Compresseur

- De pistón seco, sin aceite. / Oilless. / Sans huile.
- Capacidad de aspiración 70 litros/minuto. 70 L/min suction capacity. / Capacité aspiration 70 L/min.
- Tanque de 2.1 litros. / 2,1 L tank. Réservoir de 2,1 L
- Peso neto. / Net Weight. / Poids Net: 45 Kgrs.
- Dim: 50 x 50 x 65 cms.

## Opciones / Options

- 94C1522. Manguera para turbina con luz / Hose for fiber optic turbine / Tuyau pour turbine fibrée.

- 94C1542-1. Limpiador de ultrasonidos / Scaler / Détartreur.
- 370A10. Lámpara de polimerización a leds (para Limpiador anterior) PIEZA DE MANO. / Led curing light handpiece, to plug on scaler hose. / Pièce à main de la lampe à polymeriser.
- 94C1542-2. Lámpara de polimerización a led COMPLETA. / Complete Curing light. / Lampe à polymeriser complète.

## SILLÓN PORTÁTIL (91C100)

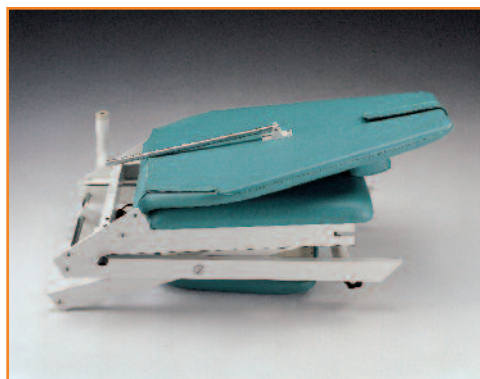


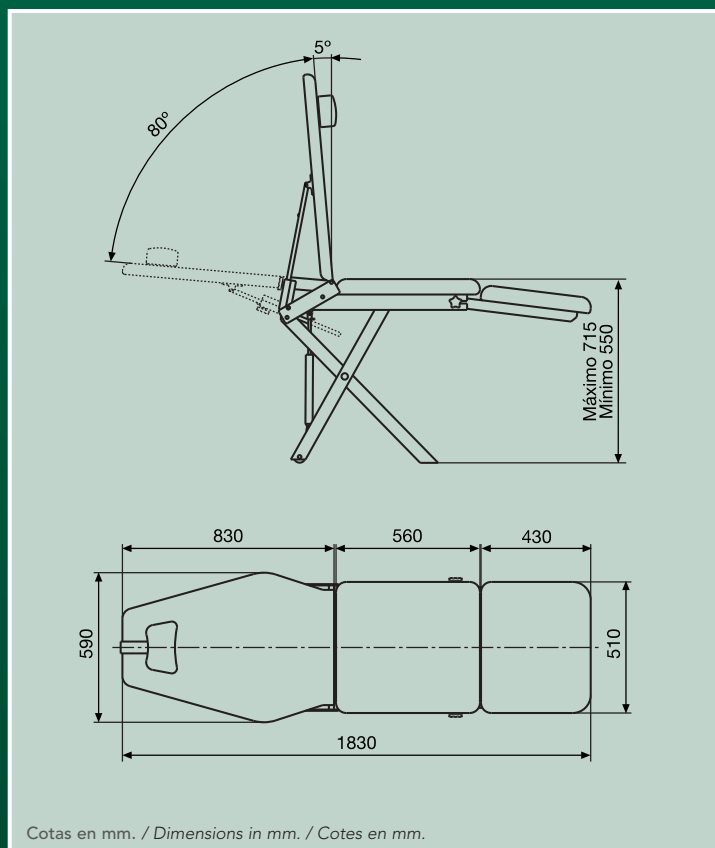
### Fedesa portable chair Fauteuil Fedesa portable.

- Respaldo completamente ajustables de 90 a 160 grados. / Adjustable backrest from 60 to 90 ° / Dossier ajustable de 60 a 90°.
- Construcción en aluminio. / Made in aluminum. / En aluminium.
- Cabezal ajustable. / Adjustable headrest. / Tête ajustable.
- Dimensiones (183-100) x 60 x (55 – 72) cm. / Dim (183-100) x 60 x (55-72) cm / Dim (183-100) x 60 x (55-72) cm.
- Peso 25 Kgrs. / Weight 25 Kg. / Poids 25 Kgs.

### 91C10095. Ampliación Lámpara de Iluminación. / Light on portable dental chair. / Lampe sur fauteuil portable.

- Lámpara halógena, dicróica, luz fría, 50W – 12 V. / Dicroic and Halogen light. Cold. Bulb. 50 W-12 V. / Lampe halogène, dicroïque, Ampoule 50W-12 V.





FEDESA reserves the right to make any changes for product improvement.  
 Design: De Ledesma, Photography: Tripode, Photomechanics: Punto Cuadrado, Printing: Artes Gráficas Palermo, S.L.  
 Reg. No.: M-12.254-2002



**FEDESA**

**NUEVA FEDESA, S.A.**

Avda. Madrid, nº 45  
 28500 ARGANDA DEL REY (Madrid) España  
 Tel.: 34 - 91 871 23 83. Fax: 34 - 91 871 64 88  
 e-mail: fedesa@fedesa.com - www.fedesa.com