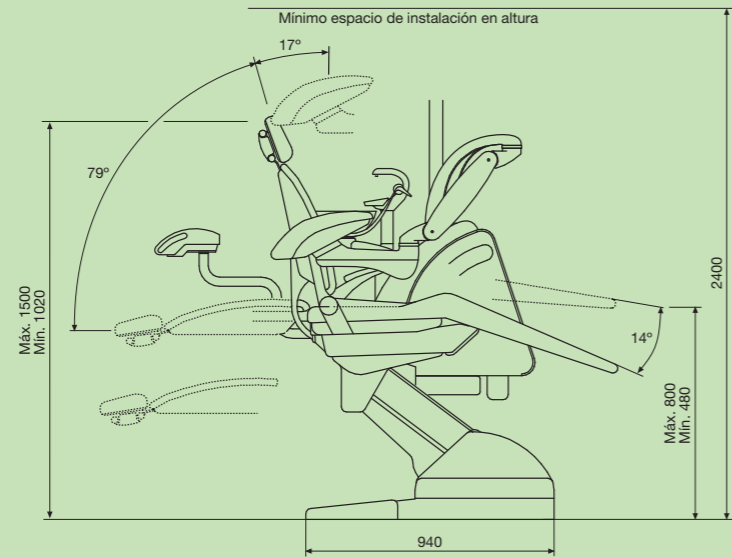
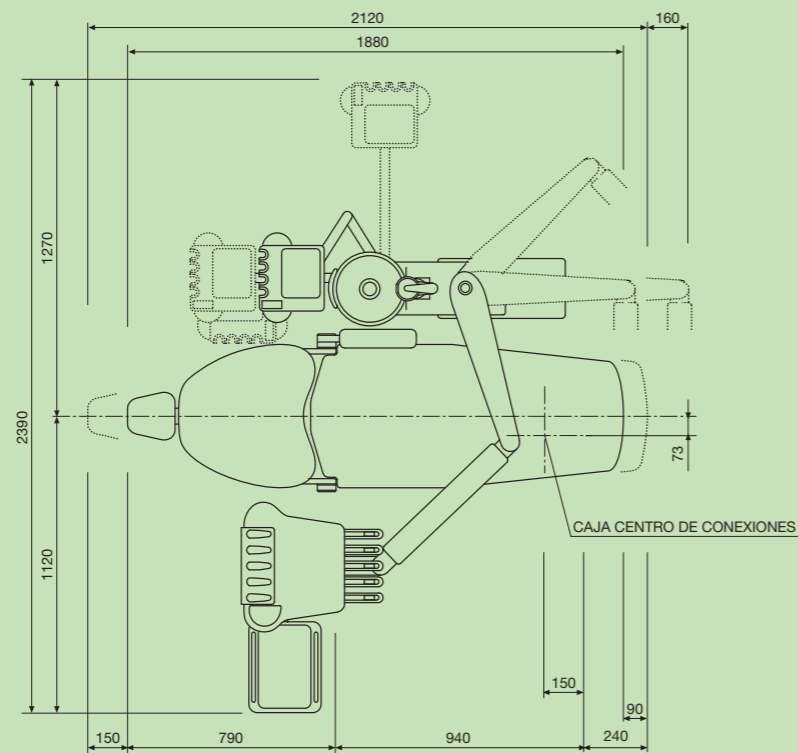


Unidad Dental

Las medidas indicadas de planta y alzado le ayudaran a situar el equipo en el lugar idóneo de su gabinete.

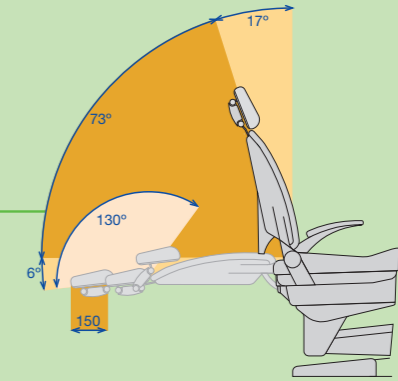


Dimensiones en mm.



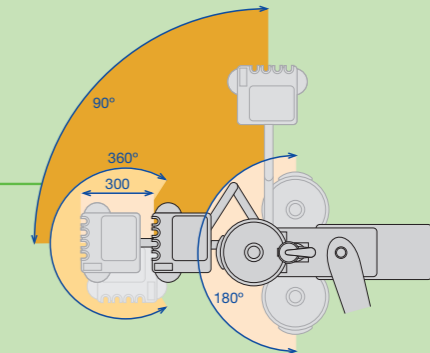
Sillón

Se adapta perfectamente al paciente y trabajo a realizar.



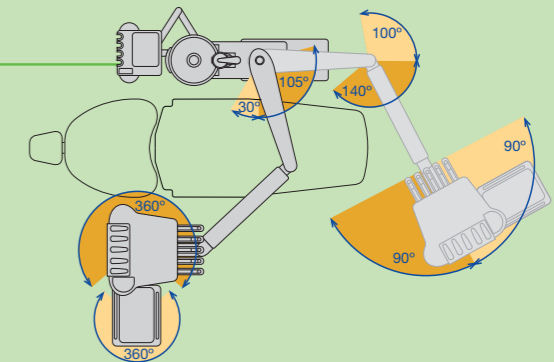
Grupo Hídrico

Sus medidas contenidas y el giro de 90° permiten el acceso cómodo del auxiliar.



Equipo

El brazo articulado de la bandeja posibilita su colocación en cualquier parte de la zona operatoria.



Unidad dental

Astral

Datos Técnicos

